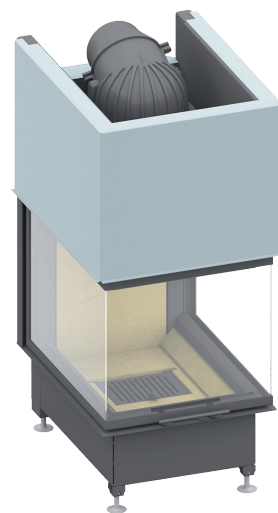


Ekko U 55(67) h

Schmid
MADE IN GERMANY

Детали

- Трехсторонняя каминная топка
- 55(67)45 - Высота 45 см
- 55(67)51 - Высота 51 см
- 55(67)57 - Высота 57 см
- Регулируемый нижний обдув стекла
- Футеровка: Гладкий шамот
- Чугунный дымоборник, упрощённое соединение с дымоходом 0 - 90°



Ekko U 55(67) с открытием дверцы вверх

Технические данные

| | |
|--|-------------|
| Номинальная мощность | 9 кВт |
| Средний диапазон мощности | 4,3-9,1 кВт |
| КПД | > 78 % |
| Изоляция (при использовании SILCA® 250KM) | 60 мм |
| Диаметр подводки наружного воздуха | 125 мм |
| Вес | 240-260 кг |
| Излучаемая Энергия | 70 % |
| Конвекционная теплоотдача | 30 % |

Информация для установщиков

в соответствии с DIN EN 13384

(Режим горения: закрытый)

| | | |
|--------------------------------|--------------------------------------|----------|
| Параметры при ном. мощности | Скорость дыма на выходе | 8,6 g/s |
| | Температура дыма на патрубке | 310 °C |
| | Необходимая сила тяги на патрубке | 12-20 Pa |

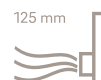
Стандартное оформление



Антрацит



Открытие
дверцы
вверх



125 mm
Возможность
подводки
наружного
воздуха

Дополнительное оформление



Декоративные
рамки



Система
несущей рамки



150 mm
Возможность
подводки
наружного
воздуха

Комплекующие детали



SMR



Класс энерго-
эффективности
(EU) 2015/1186



1. BImSchV
Stufe 2

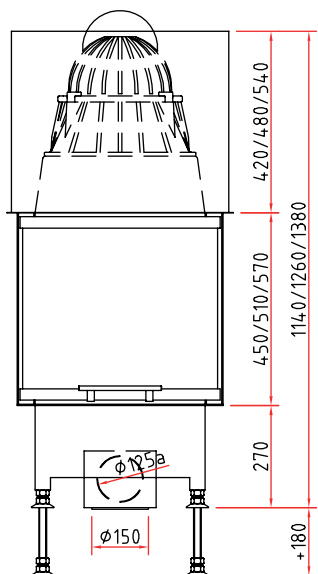


Made in Germany

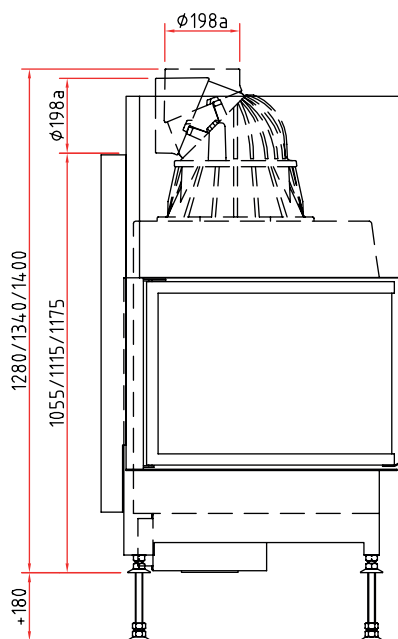


Размеры Ekko U 55(67) h

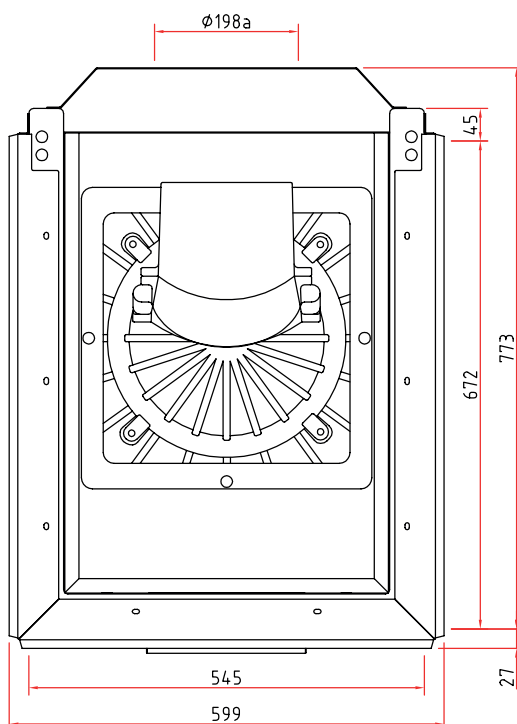
Изображение фронт М 1:20



Боковое изображение М 1:20



Изображение сверху М 1:10



Остальные комплектующие детали Вы найдете в наших брошюрах.