

Lina 8770 h

Schmid
MADE IN GERMANY

Детали

- Каминная топка с прямым стеклом
- 8770 - Высота 70 см
- Регулируемый нижний обдув стекла
- Футеровка: Гладкий шамот
- Чугунный дымосборник, упрощённое соединение с дымоходом 0 - 90°
- Упрощённая регуляция монтажной высоты от пола
- Лёгко разбирается для перевозки

Технические данные

Номинальная мощность	10,6 кВт
Средний диапазон мощности	4,6-10,1 кВт
КПД	> 78 %
Изоляция (при использовании SILCA® 250KM)	60 мм
Диаметр подводки наружного воздуха	150 мм
Вес	280-320 кг
Излучаемая Энергия	35 %
Конвекционная теплоотдача	65 %

Информация для установщиков

в соответствии с DIN EN 13384

(Режим горения: закрытый)

Параметры при ном. мощности	Скорость дыма на выходе	8,9 g/s
	Температура дыма на патрубке	320 °C
	Необходимая сила тяги на патрубке	12-20 Pa



Lina 8770 с открытием дверцы вверх

Стандартное оформление



Front
Kristall



Открытие
дверцы
вверх



150 mm
Возможность
подводки
наружного воздуха

Дополнительное оформление



Антрацит



Двойное
остекление



Декоративные
рамки



Дверца для
подбрасывания
дров



150 mm
Возможность
подводки
наружного воздуха

Комплекующие детали



SMR



Класс энерго-
эффективности
(EU) 2015/1186



1. BImSchV
Stufe 2



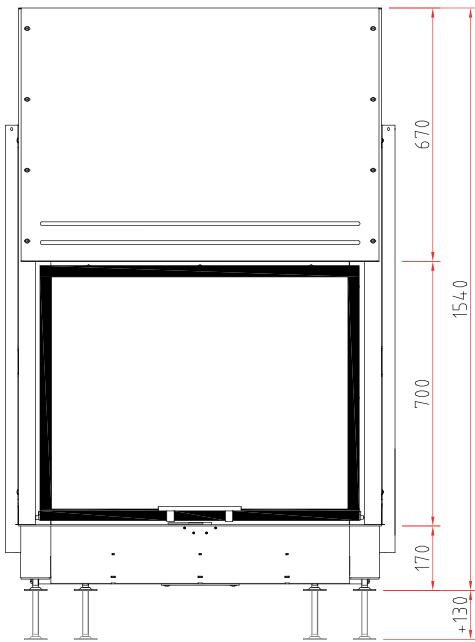
Made in Germany



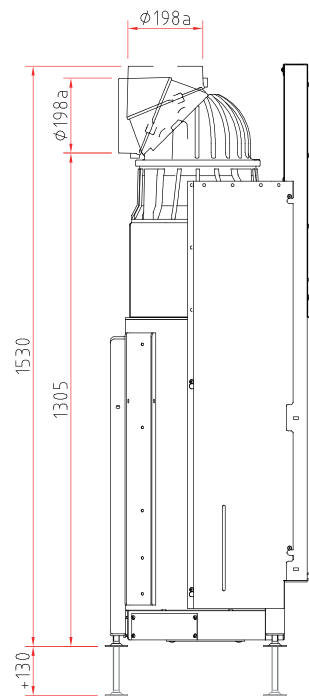
Размеры Lina 8770 h

Schmid
MADE IN GERMANY

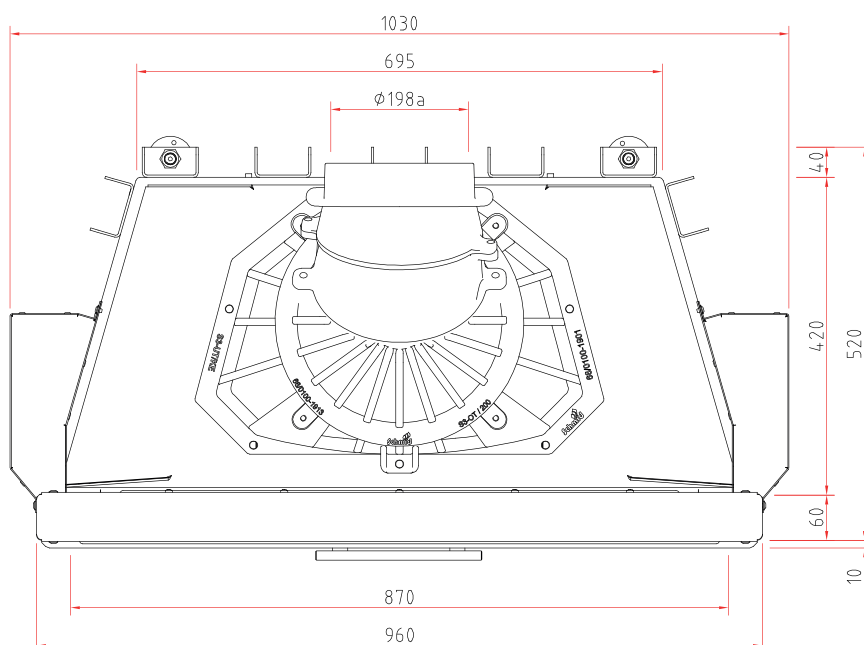
Изображение фронт М 1:20



Боковое изображение М 1:20



Изображение сверху М 1:10



Остальные комплектующие детали Вы найдете в наших брошюрах.

Тиражирование, в том числе частичных деталей, только с нашего разрешения. Возможны технические изменения.