

Lina G TV 87

Schmid
MADE IN GERMANY

Детали

- Газовая топка с прямым стеклом
- Универсальная система горения
- Футеровка: Чёрная сталь (матовая) или чёрная стеклокерамика (опция)
- Реалистичные керамические дрова
- Динамичная и реалистичная картинка пламени которая не заставит скучать
- Опция: Светодиодная подсветка «тлеющие угли»
- Возможность подключения к магистральной газовой сети

Технические данные*

| | |
|--|----------------------|
| Номинальная мощность | 10,8 кВт |
| Диапазон рабочей мощности | 1,8 - 9,8 кВт |
| Электрическая мощность в режиме ожидания | 10 Вт (макс.) / 3 Вт |
| Диаметр дымохода | Ø 130 / 200 мм |
| Подключение газа | 1/2" |
| Zugelassenes Luft-Abgas-System (LAS) | Schmid LAS |
| Тип газа | C11, C31, C91 |
| Внутреннее наполнение | Керамические дрова |
| Вес | 235 кг |



Lina G TV 87 с футеровкой чёрная сталь (матовая)

Стандартное оформление



Чёрная сталь (матовая)



Чёрная стеклокерамика (зеркальная поверхность)

Дополнительное оформление



Светодиодная подсветка



Подсветка



Шланг для подключения газа

*basierend auf Gas I_{2E} / Gas I_{2H}

Возможны технические изменения.



класс энерго-
эффективности
(EU) 2015/1186

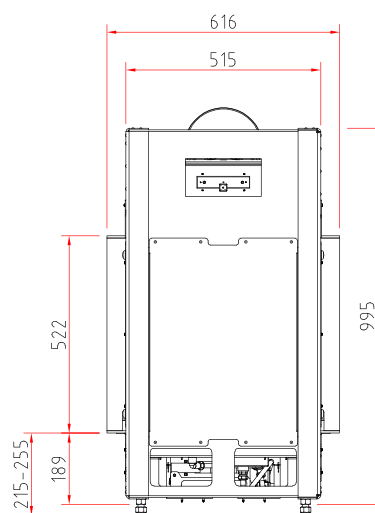
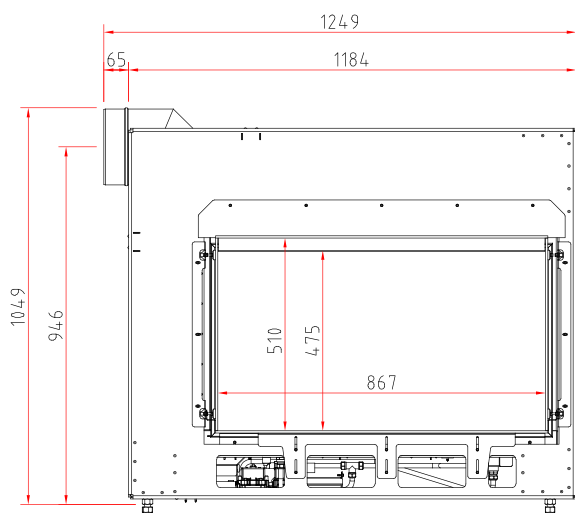


Made in Germany

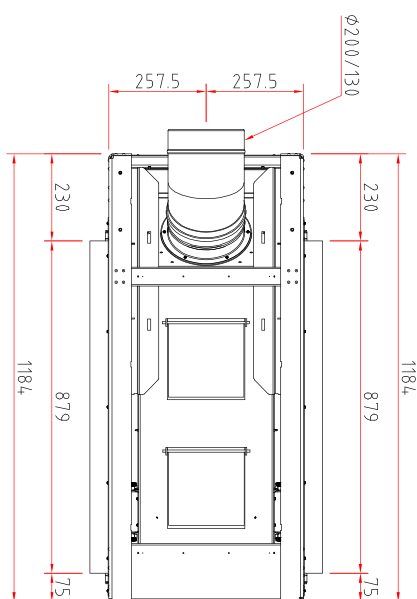
Размеры Lina G TV 87 с подключением в стену

Изображение фронт М 1:20

Боковое изображение М 1:20



Изображение сверху М 1:10



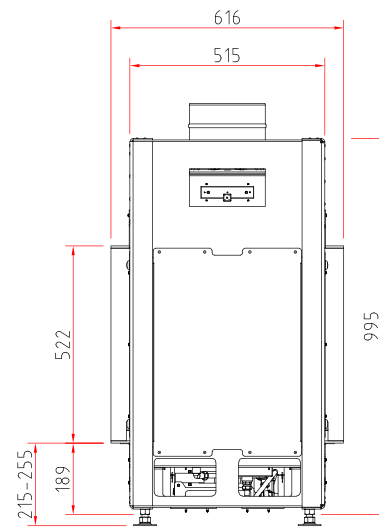
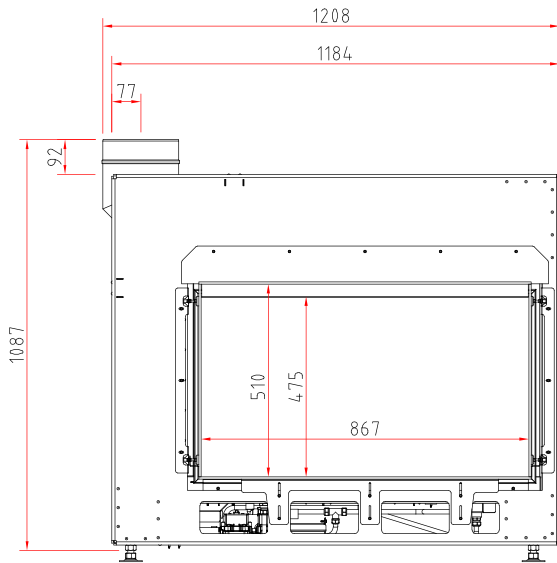
Тиражирование, в том числе частичных деталей, только с нашего разрешения. Возможны технические изменения.

Размеры Lina G TV 87 с подключением сверху

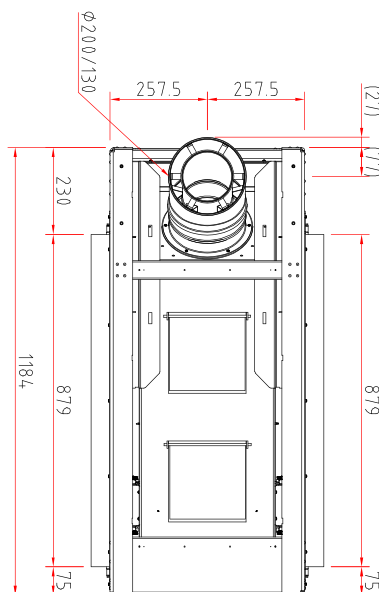
Schmid
MADE IN GERMANY

Изображение фронт М 1:20

Боковое изображение М 1:20



Изображение сверху М 1:10



Тиражирование, в том числе частичных деталей, только с нашего разрешения. Возможны технические изменения.

All illustrations and drawings are copyrighted. Utilisation or publication, including individual details, only with our written approval. Technical data are subject to change without notice.