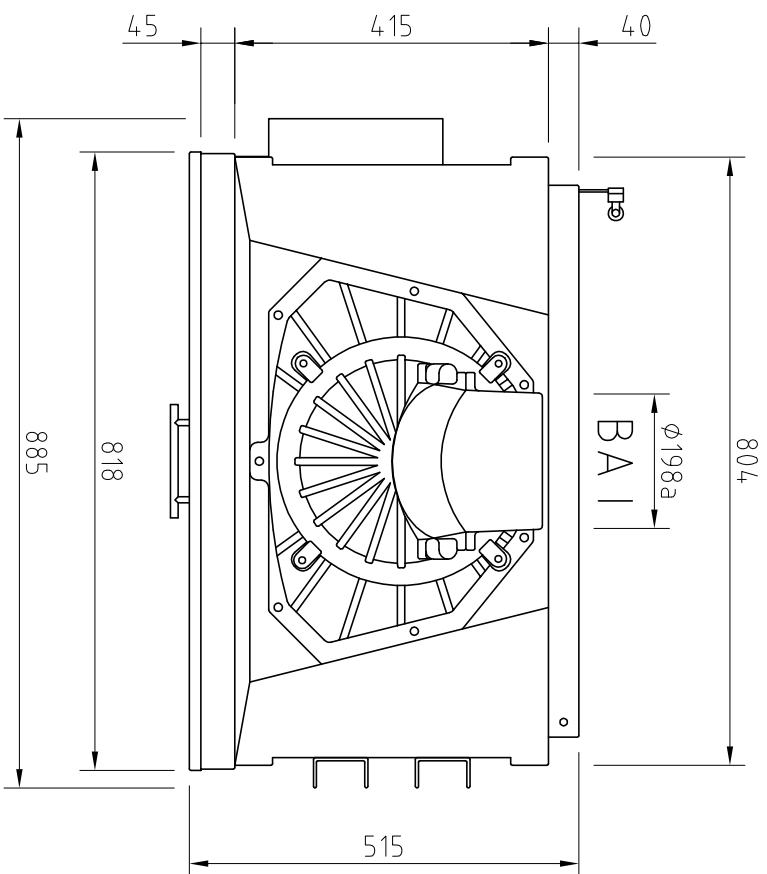
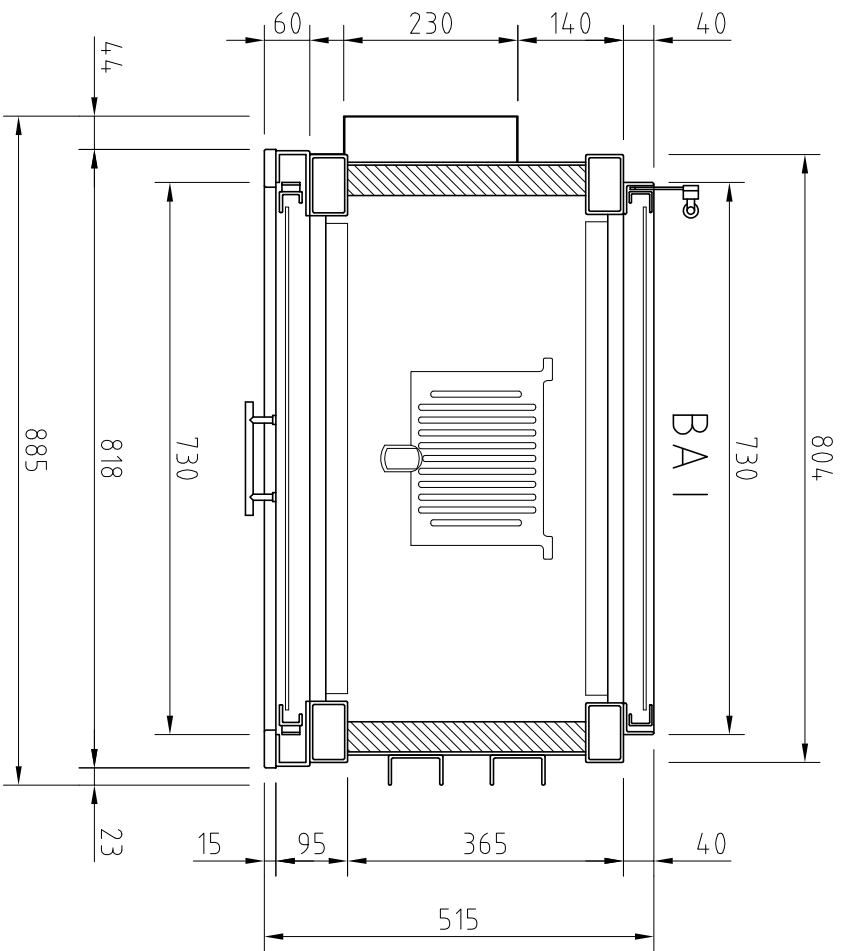


Öffnung unbedingt beidseitig,  
links und rechts am Korpus

Änd.	Datum	Name	Bearbeitet	Datum	Name	Bemennung
1			Bearbeitet	07.06.2007	Pierre Wilke	Lind 73/63h als FD-Gerät
2			Geprüft			
			Werkstoff			Modell
			Maßstab			Zeich.-Nr.: (Artikelstamm)
			1:10			Zeich.-Nr.: (Artikelstamm)
						(Artikelstamm)

	Schmid Feuerungstechnik GmbH & Co.KG www.schmid.st
--	---



Änd.	Datum	Name	Datum		Name	Benennung	
1			Bearbeitet	07.06.2007	Pierre Wilke	Linda 73/63h als FD-Gerät	
2			Geprüft				
			Werkstoff			Modell	
			Maßstab	1:10	Schmid Feuerungstechnik GmbH & Co.KG www.schmid.st	Zeich.-Nr.: (Artikelstamm)	
						Zeich.-Nr.: (Artikelstamm)	