

SH 9 T

- stabile Feuerungstür • große Sichtscheibe • 3-fach Verglasung
- stabile Rückwand aus Guss mit Sekundärluftführung
- massiver Deckenstein als Heizgasumlenkung



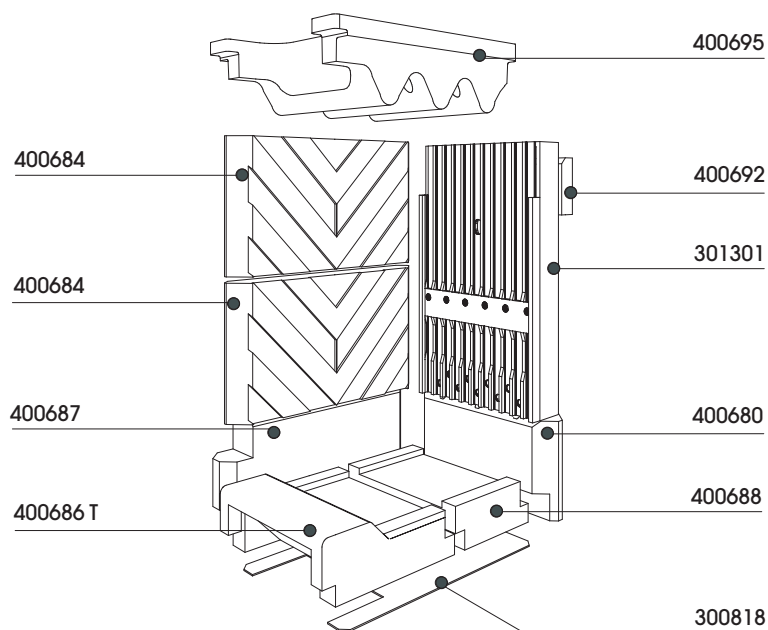
		SH	BKB
NWL:	KW	9	
Gewicht:	kg	210	
Abgasmassenstrom:	g/c	14,6	
Abgastemperatur ¹⁾ :	°C	425	
Abgastemperatur ²⁾ :		195	
Erforderlicher Förderdruck ¹⁾ :	mBar	0,12	
Erforderlicher Förderdruck ²⁾ :		0,10	
Prüf.-Nr.:	RO-	9598142	

¹⁾ gemessen am Stutzen vom Heizeinsatz

²⁾ gemessen hinter der Nachschaltheizfläche

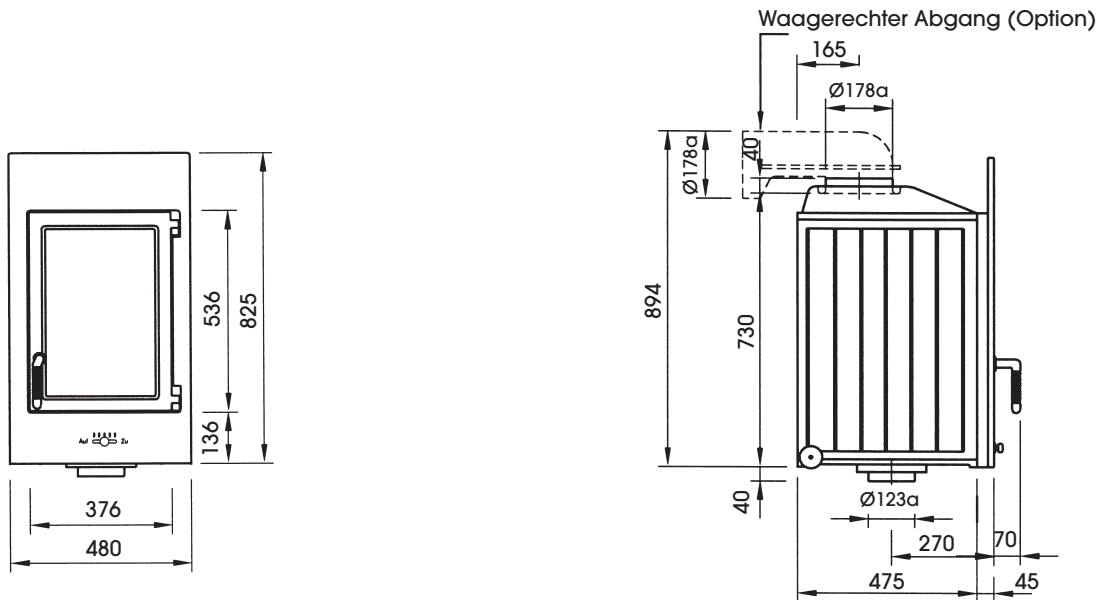
Innenauskleidung

Artikel-Nr. Z



Alle Abbildungen und Zeichnungen sind urheberrechtlich geschützt.
Verwertung oder Veröffentlichung, auch einzelner Details, nur mit unserer Genehmigung.
Technische Änderungen vorbehalten.

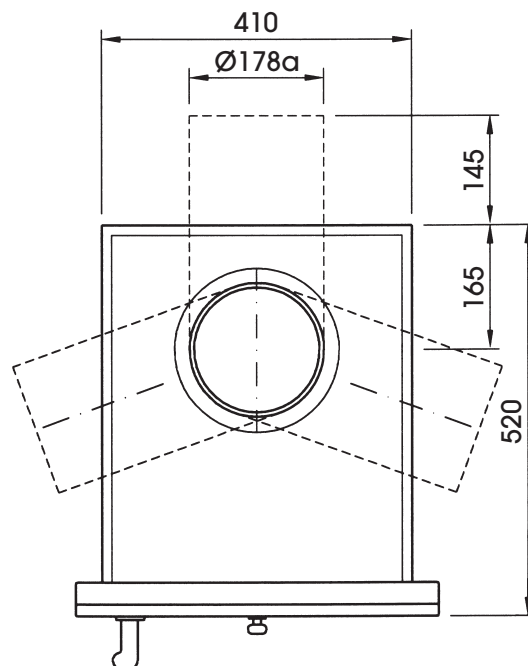
- leicht zerlegbar für den Transport
- Tausch der Innenauskleidung (Schamotte) durch die Feuerungstür
- vielfältiges und sinnvolles Zubehör (siehe Preisliste) • Außenluftanschluss
- Glasfläche B = 290 mm / H = 450 mm



Ansicht

**M 1:20
Draufsicht M 1:10**

Seitenansicht



Alle Abbildungen und Zeichnungen sind urheberrechtlich geschützt.
Verwertung oder Veröffentlichung, auch einzelner Details, nur mit unserer Genehmigung.
Technische Änderungen vorbehalten.