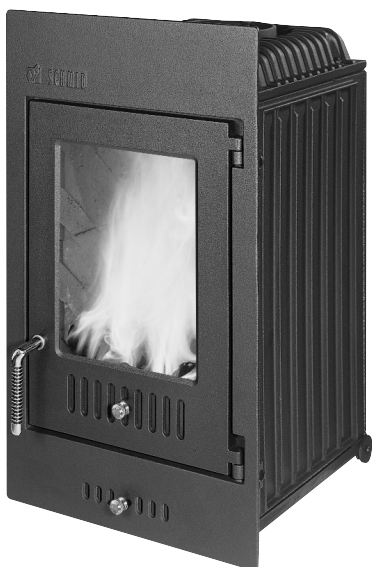


SH 9 D

- stabile Feuerungstür • große Sichtscheibe • 3-fach Verglasung
- stabile Rückwand aus Guss mit Sekundärluftführung
- massiver Deckenstein als Heizgasumlenkung

Schmid[®]
Wir machen richtig Feuer



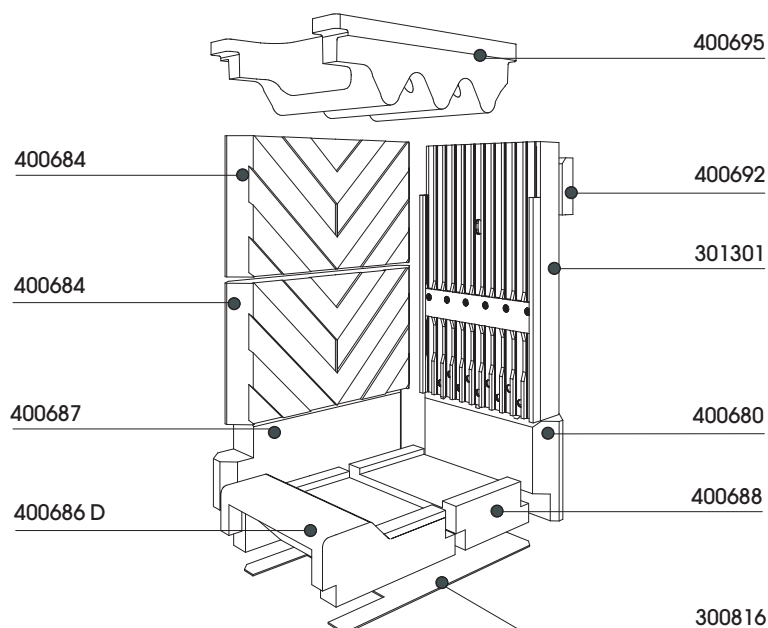
		SH	BKB
NWL:	KW	9	
Gewicht:	kg	200	
Abgasmassenstrom:	g/c	7,6	
Abgastemperatur ¹⁾ :	° C	468	
Abgastemperatur ²⁾ :		255	
Erforderlicher Förderdruck ¹⁾ :	mBar	0,10	
Erforderlicher Förderdruck ²⁾ :		0,14	
Prüf.-Nr.:	RO-	929797	

¹⁾ gemessen am Stutzen vom Heizeinsatz

²⁾ gemessen hinter der Nachschaltheizfläche

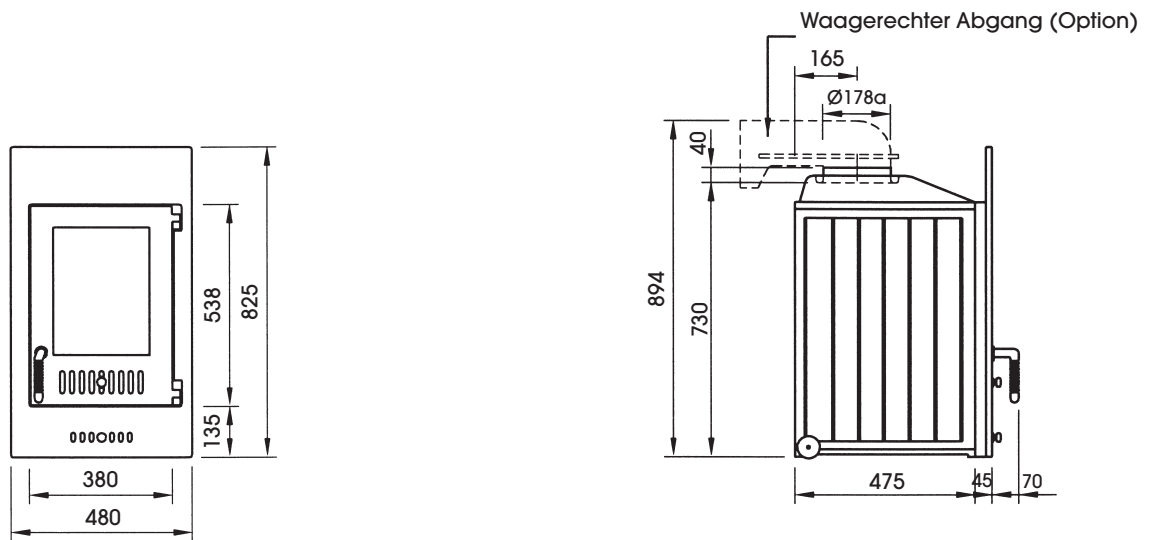
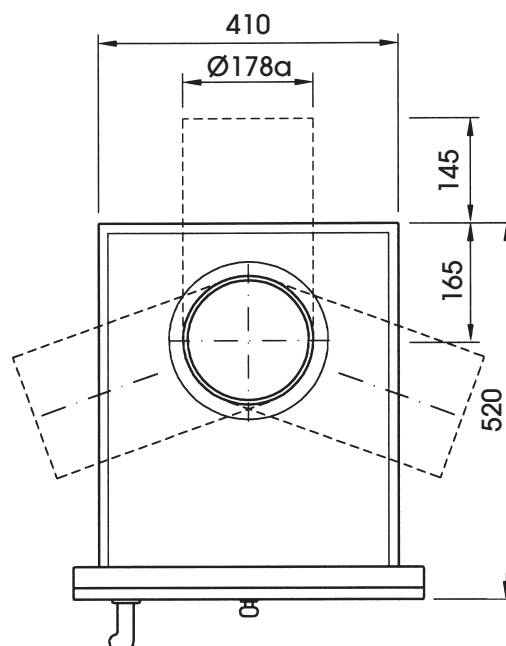
Innenauskleidung

Artikel-Nr. Z



Alle Abbildungen und Zeichnungen sind urheberrechtlich geschützt.
Verwertung oder Veröffentlichung, auch einzelner Details, nur mit unserer Genehmigung.
Technische Änderungen vorbehalten.

- leicht zerlegbar für den Transport
- Tausch der Innenauskleidung (Schamotte) durch die Feuerungstür
- vielfältiges und sinnvolles Zubehör (siehe Preisliste)
- Glasfläche B = 255 mm / H = 340 mm

**Ansicht****M 1:20****Seitenansicht****Draufsicht M 1:10**

Alle Abbildungen und Zeichnungen sind urheberrechtlich geschützt.
Verwertung oder Veröffentlichung, auch einzelner Details, nur mit unserer Genehmigung.
Technische Änderungen vorbehalten.