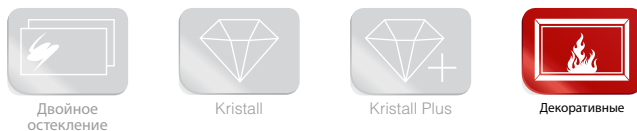




Дверца топки открывается вверх, а также в сторону для чистки стекла

- Трехсторонняя каминная топка
- Два стекла
- 45(34)45 - В 45 см
45(34)51 - В 51 см
45(34)57 - В 57 см
- По желанию: Самозакрывающаяся дверца, тип А1
- Регулируемый нижний обдув стекла
- Чугунный дымосборник, упрощённое соединение с дымоходом 0 - 90°
- Упрощённая регуляция монтажной высоты от пола
- Лёгко разбирается для перевозки

Оptionальные варианты оформления:



Оptionальное комфортное оборудование:



Технические данные

| | | |
|--|----|---------|
| Номинальная мощность | kW | 4 |
| Средний диапазон мощности (в зависимости от количества дров) | kW | Test |
| КПД | % | Test |
| Изоляция | | |
| Задняя стенка / боковая стенка | mm | 80 / 80 |
| Диаметр подводки наружного воздуха | mm | 125 |
| Вес (в зависимости от комплектации) | kg | Test |
| Излучаемая Энергия | % | 70 |
| Конвекционная теплоотдача | % | 30 |

Информация для установщиков

в соответствии с DIN EN 13384

(Режим горения: закрытый: А1 / открытый: А)

| | | | | |
|-----------------------------|-----------------------------------|------|----|------|
| Параметры при ном. мощности | Скорость дыма на выходе | g/s | A1 | Test |
| | | g/s | A | --- |
| | Температура дыма на патрубке | °C | A1 | Test |
| | | °C | A | --- |
| | Необходимая сила тяги на патрубке | mbar | A1 | Test |
| | | mbar | A | --- |

Теплоаккумулятор (4 теплоаккумуляторных кольца)

| | | |
|----------------------|----|-----|
| Номинальная мощность | kW | --- |
| КПД | % | --- |

Турбоконвектор

| | | |
|----------------------|----|-----|
| Номинальная мощность | kW | --- |
| КПД | % | --- |

Дымообороты

| | | |
|----------------------|----|-----|
| Номинальная мощность | kW | --- |
| КПД | % | --- |

Водный регистр

| | | |
|----------------------|----|-----|
| Номинальная мощность | kW | --- |
| КПД | % | --- |

Испытание в соответствии с DIN EN 13229

и техническим условиям в соответствии с Art. 15a B-VG

Протокол испытаний номер: Test



1. BlmSchV. Stufe 1



1. BlmSchV. Stufe 2



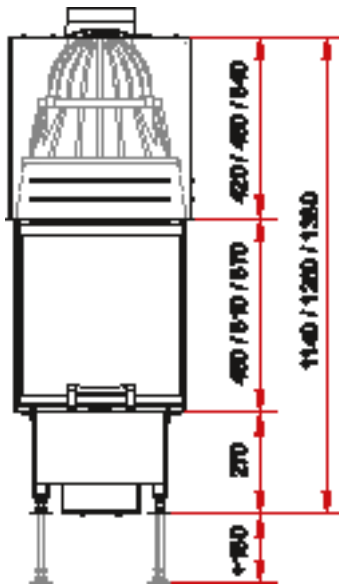
Дальнейшая информация:

Ekko

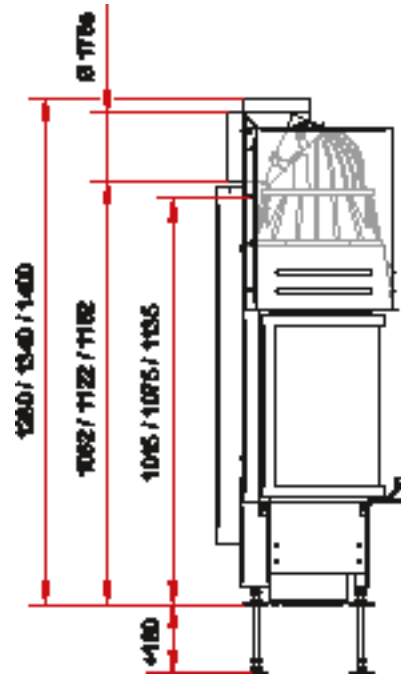
U 45(34).. h

Большой выбор комплектующих и аксессуаров (см. каталог)

Изображение фронт М 1:20



Боковое изображение М 1:20



Изображение сверху М 1:10

