

Существует множество причин, которыми может быть обусловлена недостаточная сила тяги в дымоходе. Следствием этого является быстрое загрязнение обзорных стекол в каминных топках, невозможность использовать каминную топку с открытой дверцей, попадание дыма в помещение при закладке дров в камеру горения, а так же малая отопительная мощность и низкий КПД камина. В таких случаях единственным решением проблемы является установка дымососа, который даст возможность использовать камин с максимальным комфортом и КПД.

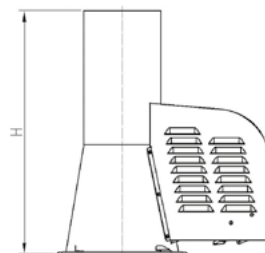
Дымососы Darco имеют отличное сочетание цена-качество и являются наиболее эффективным решением для поддержания постоянной оптимальной тяги в дымоходе, независимо от конструкции дымохода, атмосферного давления и погодных условий.

Дымососы Darco имеют очень надежный принцип

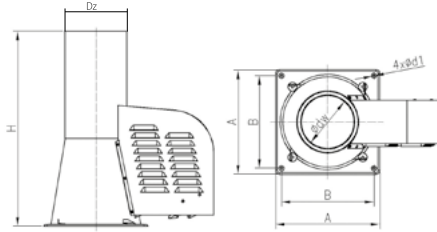
работы. Вентилятор, находящийся вне потока газов продуктов сгорания, с большой скоростью засасывает холодный воздух. Создаваемый воздушный вихрь в боковом кругообразном канале дымососа увеличивает силу тяги в самом дымоходе. Благодаря тому, что мотор находится вне потока газов продуктов сгорания, создается множество преимуществ:

- сечение дымохода не уменьшается и в дымоходе, при оптимальных погодных условиях, может создаваться естественная сила тяги;
- при отключении электричества камином или печью можно продолжать пользоваться, так как сечение дымохода не перекрыто вентилятором;
- дымоход может прочищаться без демонтажа дымососа;
- за счёт отсутствия прямого воздействия продуктов сгорания на вентилятор его электродвигатель имеет более длительный эксплуатационный срок службы.

Диаметр	Высота дымососа (мм)
Ø 150	~ 550
Ø 200	~ 600

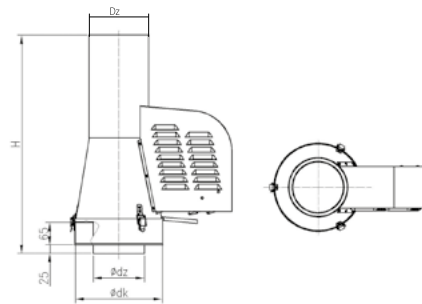


	Технические данные	Диаметр	
		Ø 150	Ø 200
1	Макс. сила тяги [Па]	≈ 50 Па	≈ 80 Па
2	Макс. производительность [м³/ч]	≈ 750	≈ 1000
3	Напряжение[Вольт/Гц]	230/50	230/50
4	Мощность вентилятора [Вт]	170	270
5	Степень защиты	IP34	160
6	Интервал рабочей температуры [°C]	-30 + 65	-30 + 65
7	Макс. допустимая темп. газов [°C]	400	400
8	Материал: нержавеющая сталь 1.4301	1.4301	1.4301



STANDARD

Розничная цена*
 Ø 150 - 470 у.е.
 Ø 200 - 520 у.е.



-B-K

Розничная цена*
 Ø 150 - 500 у.е.
 Ø 200 - 550 у.е.

Ø 150		Размер в мм									Вес [кг]
		dw	dz	H	dk	A	B	Dz	d1	Amount n	CH
1	STANDARD	147.0	-	518	-	282	240	173	6.2	4	7.80
2	-B-K	-	149	607	253.3	-	-	173	-	-	8.00

Ø 200		Размер в мм									Вес [кг]
		dw	dz	H	dk	A	B	Dz	d1	Amount n	CH
1	STANDARD	197.0	-	598	-	342	290	230	6.2	4	10.00
2	-B-K	-	199	686	303	-	-	230	-	-	10.40

