

Печи для пиццы



Печи для пиццы

Артикул	Аксессуары и запчасти	Цена в у.е.*
01022091	Решётка гриля с поддоном (40 x 35 см)	144
01024167	Решётка гриля с поддоном (32 x 18 см)	99
01022393	Щётка с натуральным ворсом	18
01023117	Щётка с латунным ворсом, длина 135 см	97
01023229	T-образная щётка с латунным ворсом, длина 135 см	97
01022447	Лопатка для пиццы ø 26 см, длина 134 см, нержавейка	80
01022307	Кочерга, длина 134 см, нержавейка	70
01018659	Металлическая дверца	74
01031097	Металлическая дверца со стеклом	221
01022277	Основная труба с шибером, нержавейка, ø 120 мм	124
01022282	Зонтик дымохода, нержавейка	34
01022278	Труба дымохода, нержавейка, ø 120 мм, длина 50 см	34
01022285	Ограждение для углей, высота 7 см	27
01024340	Ограждение для углей, высота 16 см	37
01021478	Термометр с измерительным-наконечником 450 °С	57
01022385	Капиллярный термометр с гибким измерительным наконечником 500 °С	92
01022386	Термометр с подставкой 370 °С	34
01022400	Защитный чехол из нейлона для модели PLUS	119
01022401	Защитный чехол из нейлона для модели READY	255
01007644	Теплоизоляционные маты 1,7 м ²	95
330227	Герметик VT 1500 310 ml, 500g	8
01023625	Силикон 310 ml коричневый (серый 01033388)	18
01022657	Термостойкая алюминиевая фольга 50 микрон 5 м ²	40

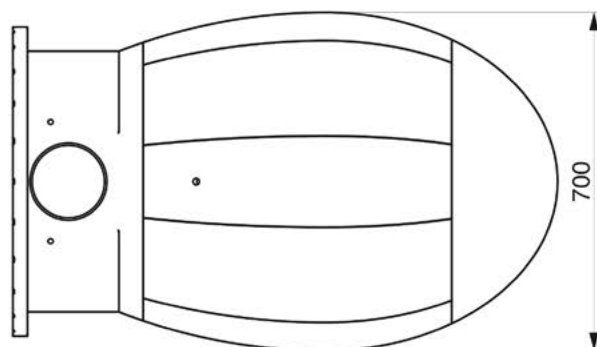
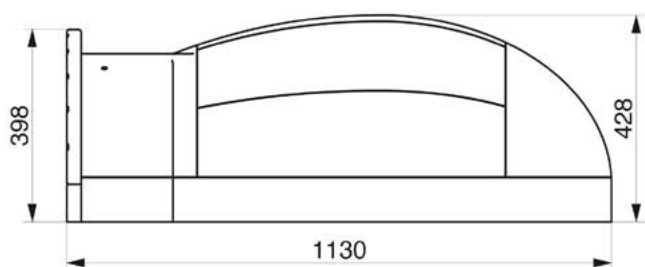
GLASIEREN		Цена в у.е.*
01023187	Индивидуальный цвет глазури для модели Basic	37
01023188	Индивидуальный цвет глазури для моделей Plus, Ready	80

Печи для пиццы

Basic

Цена: 1 570

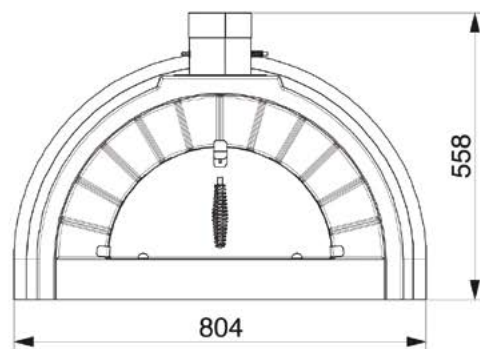
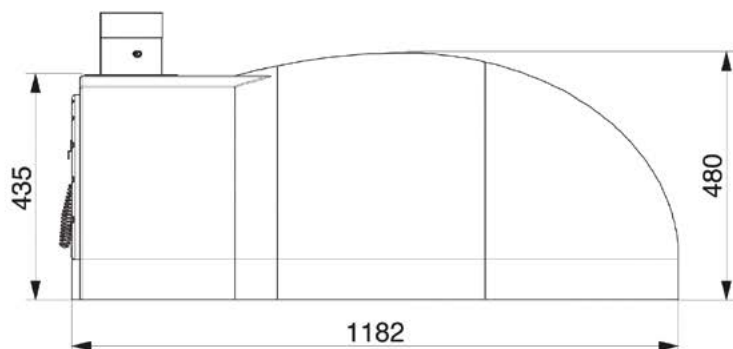
- Печь состоит из 11 строительных элементов, выполненных из высококачественного огнеупорного материала.
- Металлическая дверца.



Plus

Цена: 2 240

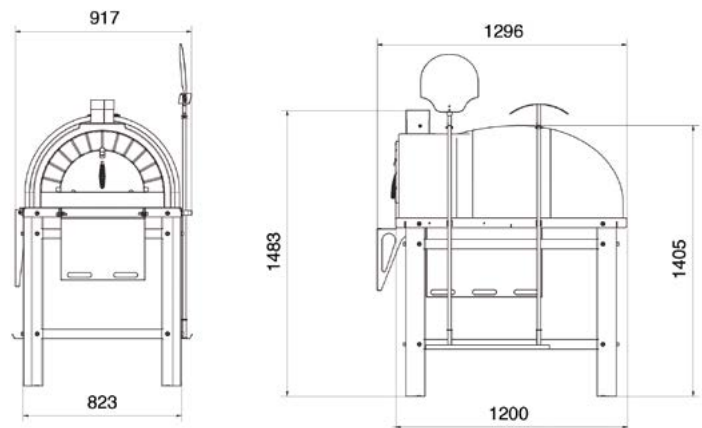
- Печь состоит из 11 строительных элементов, выполненных из высококачественного огнеупорного материала
- Металлическая дверца
- Теплоизоляционные маты
- Термостойкая алюминиевая фольга
- Силикон
- Герметик
- Внешний корпус, покрытый керамической глазурью, состоит из 4-х строительных элементов
- Основная дымоходная труба с шибером $\varnothing 120$ мм
- Термометр с измерительным наконечником (450°C)



Ready

Цена: 2 580

- Печь состоит из 11 строительных элементов, выполненных из высококачественного огнеупорного материала
- Металлическая дверца
- Теплоизоляционные маты
- Термостойкая алюминиевая фольга
- Силикон
- Герметик
- Внешний корпус, покрытый керамической глазурью, состоит из 4-х строительных элементов
- Основная дымоходная труба с шибером $\varnothing 120$ мм
- Термометр с измерительным наконечником (450°C)
- Металлическая подставка, без столиков впереди и с боку, без плиты и основания для керамических элементов.



Ready с колёсиками

Цена: 3 185

- Печь состоит из 11 строительных элементов, выполненных из высококачественного огнеупорного материала
- Металлическая дверца
- Теплоизоляционные маты
- Термостойкая алюминиевая фольга
- Силикон
- Герметик
- Внешний корпус, покрытый керамической глазурью, состоит из 4-х строительных элементов
- Основная дымоходная труба с шибером $\varnothing 120$ мм
- Термометр с измерительным наконечником (450°C)
- Металлическая подставка, без столиков впереди и с боку, без плиты и основания для керамических элементов.

