



Ужин на свежем воздухе с грилем MONOLITH

С приходом лета возрастает спрос на уличные печи, грили, барбекю. Кто-то ещё ранней весной начинает строительство кухонного комплекса на участке, кто-то выбирает чугунный мангал. На каждый товар для отдыха на приусадебном участке найдётся свой покупатель - в том числе и на керамический гриль MONOLITH. Его выберут те, кто хочет получить функциональный очаг, не тратя драгоценных сил и времени на его монтаж и установку.

MONOLITH — это гриль, который вполне способен заменить коптильню, тандыр, духовку и даже в какой-то степени русскую печь. Приготовленная в нём пища приобретает несравненный вкус и аромат, сохраняя нежность и сочность. Секрет — в керамических стенках, которые позволяют удерживать заданную температуру



В гриле MONOLITH можно по 12 часов томить мясо, как в русской печи, без опасений пересушить или сжечь его.



долгое время: в гриле MONOLITH можно по 12 часов томить мясо, как в русской печи, без опасений пересушить или сжечь его. Люди практичные любят этот гриль за экономность: запатентованные технологии, применяемые при его производстве, позволили снизить расход угля в три раза, в сравнении с любым обычным грилем. Важно и то, что высококачественные материалы, из которых изготовлен MONOLITH, не боятся перепадов температур и коррозии, а значит — гриль прослужит долгие годы, не теряя своего привлекательного внешнего вида.

Гриль представлен в двух цветах: чёрном и красном. При всей своей высокой технологичности он очень прост в использовании: на розжиг вы не потратите больше нескольких минут. Верхняя крышка для регуляции подачи воздуха, термометр, специальное отверстие для ароматической щепы, зольник-поддувало — всё это делает гриль удобным, современным и безусловно подходящим для отдыха на свежем воздухе. Кстати, благодаря его конструкции, вы не будете зависеть от погоды и сможете готовить любимые блюда даже дома, круглый год. Готовить можно сразу несколько разных блюд при разных температурах. MONOLITH хорошо пропекает даже большие куски мяса благодаря керамическим стенкам, безусловно подходит для приготовления итальянской пиццы, хачапури, русских блинов! В общем, любители домашней кулинарии разочарованными не останутся.

Благодаря удобным ножкам гриль легко располагается на лужайке перед домом. Бамбуковые столики позволяют разрезать и раскладывать пищу, не отходя от места приготовления. Возможны и более сложные решения, когда, к примеру, гриль располагается в конструкции кухонного стола и комплектуется раковиной, холодильной камерой и всем, что пожелает душа покупателя. Таким образом, MONOLITH можно использовать как мобильную конструкцию, а можно сделать частью кухонного уголка.

Описание конструкции гриля MONOLITH

верхняя крышка для регуляции потока воздуха

термометр

столик из влагостойкого бамбука

высококачественная термокерамика

отверстие для подачи ароматической щепы

зольник

ножки из стали

цвет керамического корпуса
черный или красный



Модель Junior S - малый

(цвет красный или чёрный)

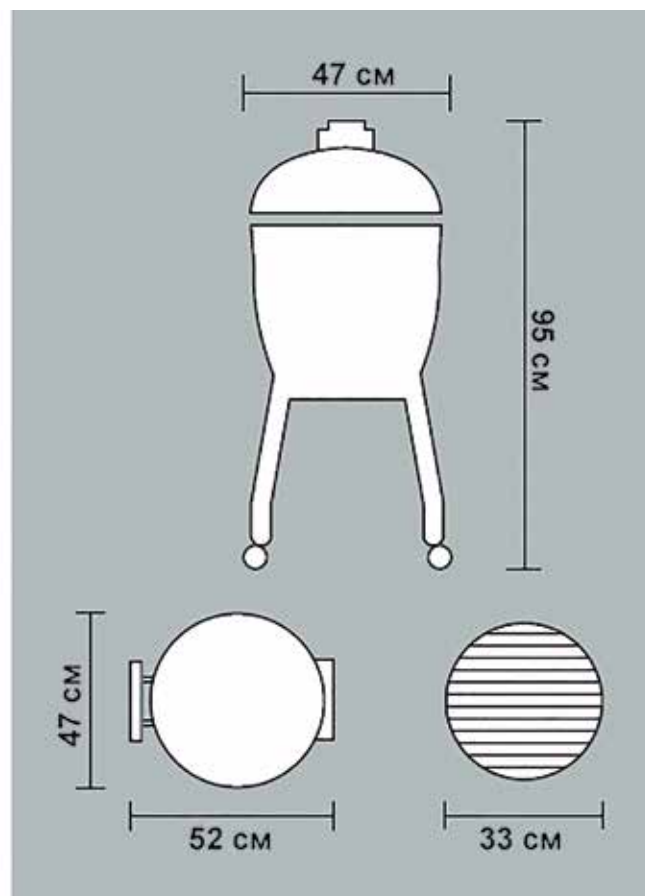
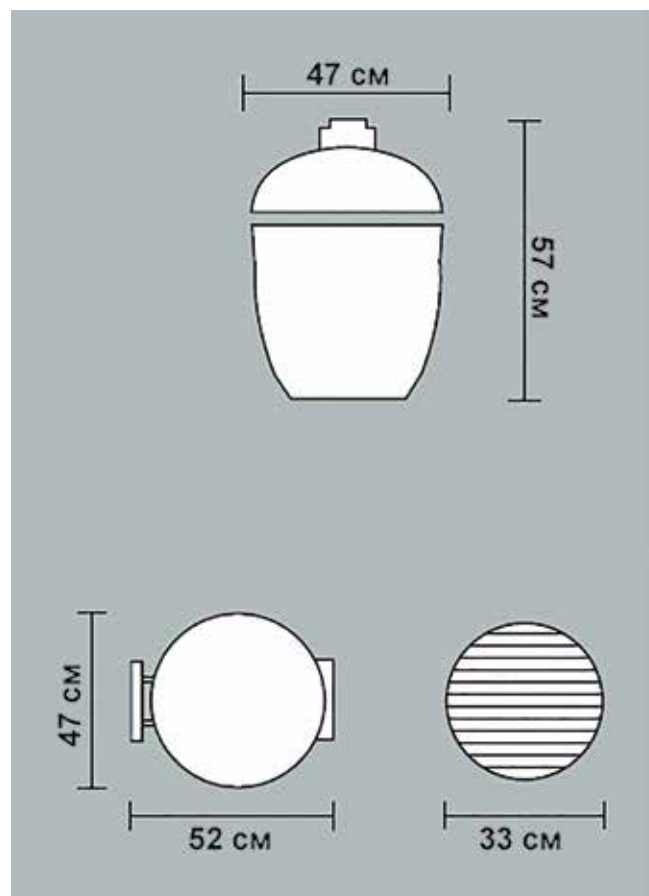
Возможная комплектация:



Гриль на ножках с колесиками



Гриль для индивидуального монтажа, без подставки и боковых столиков.



Керамические грили

Модель Classic L - большой

(цвет красный или чёрный)

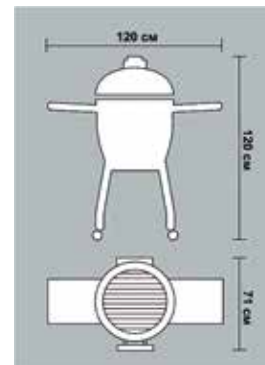
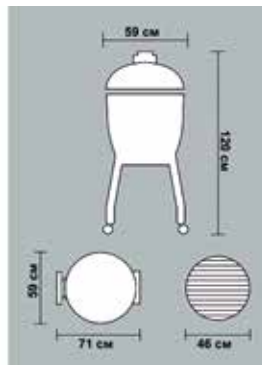
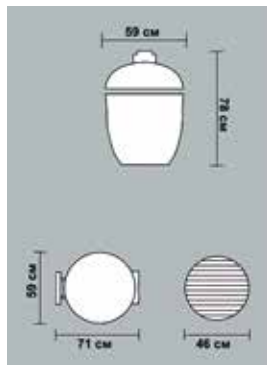
Возможная комплектация:



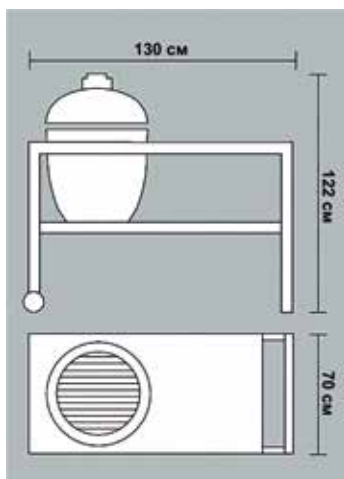
Гриль на ножках с колесиками и боковыми столиками из влагостойкого бамбука



Гриль для индивидуального монтажа, без подставки и боковых столиков.



Гриль в комплекте с массивным столом из оцинкованной стали с колесиками. Столешница и нижняя полка изготовлены из влагостойкого бамбука.

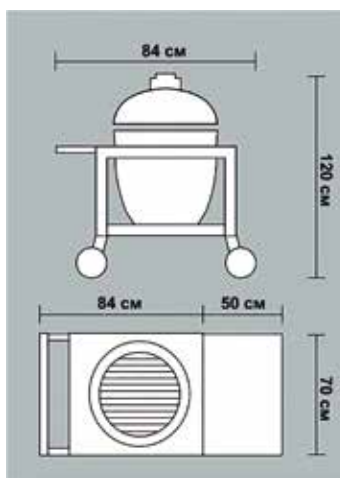


Барбекю-кухня состоит из массивного стола из оцинкованной стали с колесиками, (столешница и нижняя полка изготовлены из влагостойкого бамбука), раковины из камня и холодильника 220V/12V

Buggy - идеальное решение для передвижения гриля по газону.



Гриль на тележке Buggy с боковым столиком



Модель Le Chef XL - очень большой

(цвет красный или чёрный)

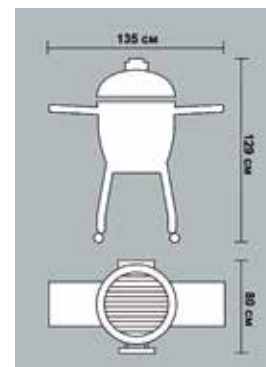
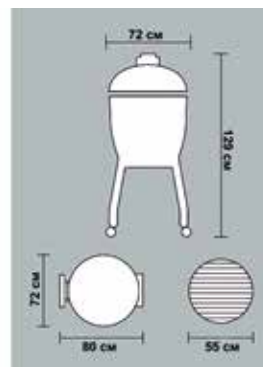
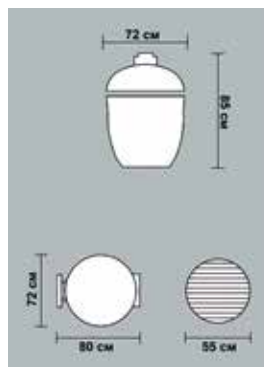
Возможная комплектация:



Гриль на ножках с колесиками и боковыми столиками из влагостойкого бамбука



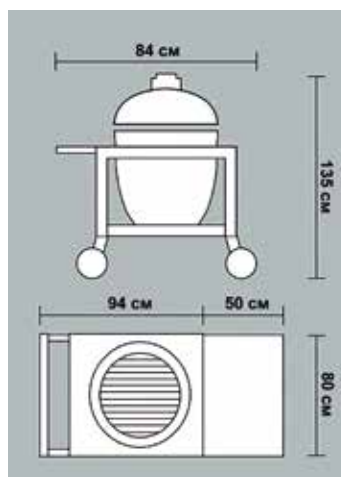
Гриль для индивидуального монтажа, без подставки и боковых столиков.



Buggy - идеальное решение для передвижения гриля по газону.



Гриль на тележке Buggy с боковым столиком



Керамические грили

В стоимость всех моделей MONOLITH GRILL включено:

двухуровневая решётка, керамический отсекающий жар, керамический противень для пиццы, направляющая для подачи в барбекю ароматической щепы для копчения, кочерга. Для моделей **Classic** и **Le Chef** дополнительно корзина для углей и ручка для снятия решетки.

Артикул №	Описание модели	Junior S малый	Classic L большой	Le Chef XL очень большой
201001-S	MONOLITH GRILL - черный цвет. В комплекте ножки с колесиками и боковые столики из влагостойкого бамбука.	54.900 ₽	129.900 ₽	187.900 ₽
201001-R	MONOLITH GRILL - красный цвет. В комплекте ножки с колесиками и боковые столики из влагостойкого бамбука.	54.900 ₽	129.900 ₽	187.900 ₽
201002-S	MONOLITH GRILL - черный цвет. Для индивидуального монтажа, с керамическими ножками, без боковых столиков.	49.900 ₽	115.900 ₽	165.900 ₽
201002-R	MONOLITH GRILL - красный цвет. Для индивидуального монтажа, с керамическими ножками, без боковых столиков.	49.900 ₽	115.900 ₽	165.900 ₽
201003	Массивный стол из оцинкованной стали с колесиками. Столешница и нижняя полка изготовлены из влагостойкого бамбука.	---	80.900 ₽	---
201004-S	MONOLITH GRILL - черный цвет. В комплекте массивный стол из оцинкованной стали с колесиками. Столешница и нижняя полка изготовлены из влагостойкого бамбука.	---	196.900 ₽	---
201004-R	MONOLITH GRILL - красный цвет. В комплекте массивный стол из оцинкованной стали с колесиками. Столешница и нижняя полка изготовлены из влагостойкого бамбука.	---	196.900 ₽	---
201005	Второй уровень, решётка	2.900 ₽	5.500 ₽	7.500 ₽
201038	Третий уровень, решётка	---	---	6.500 ₽
201006	Керамический отсекающий жар** (позволяет высокой температуре равномерно распределяться под куполом, при этом предотвращая прямое воздействие жара от углей на еду).	3.900 ₽	5.900 ₽	8.900 ₽
201008	Керамический противень для пиццы**	1.890 ₽	1.990 ₽	3.190 ₽

Артикул №	Описание модели	Junior S малый	Classic L большой	Le Chef XL очень большой
201009	Направляющая для подачи в барбекю ароматической щепы для копчения**	1.800 Р	2.700 Р	2.700 Р
201010	Защитный чехол из нейлона	3.900 Р	4.600 Р	5.700 Р
201011	Чугунная решетка для гриля	4.900 Р	5.900 Р	9.900 Р
201012	Подставка для сковороды „WOK“ из нержавеющей стали	---	5.900 Р	---
201013	Сковорода „WOK“ „Белая сталь“ - профессиональная, высокопрочная сталь адаптирована к мощным источникам нагрева	---	3.900 Р	3.900 Р
201014	Большой защитный чехол из нейлона для барбекю и столика (для артикула 201004)	---	17.900 Р	---
201020-S	Барбекю-кухня состоящая из MONOLITH GRILL черного цвета, массивного стола из оцинкованной стали с колесиками, (столешница и нижняя полка изготовлены из влагостойкого бамбука), раковины из камня и холодильника 220 V / 12 V.	---	359.000 Р	---
201020-R	Барбекю-кухня состоящая из MONOLITH GRILL красного цвета, массивного стола из оцинкованной стали с колесиками, (столешница и нижняя полка изготовлены из влагостойкого бамбука), раковины из камня и холодильника 220 V / 12 V.	---	359.000 Р	---
SR8016	Подставка для приготовления курицы „на пиве“ из нержавеющей стали Chicken Roaster	2.290 Р	2.290 Р	2.290 Р
201050	Керамическая крышка (верхняя часть)	10.900 Р	17.900 Р	27.900 Р
201051	Керамическая крышка (нижняя часть)	14.900 Р	22.900 Р	33.900 Р
201052	Внутренний верхний шамотный элемент	4.300 Р	6.900 Р	10.700 Р
201053	Внутренний нижний шамотный элемент	9.800 Р	13.500 Р	19.700 Р
201054	Керамический диск - отсекающий жара для нижней части корпуса	2.300 Р	2.900 Р	3.500 Р

Керамические грили

Артикул №	Описание модели	Junior S малый	Classic L большой	Le Chef XL очень большой
201055	Уплотнитель керамической крышки и корпуса	2.900 ₺	3.500 ₺	3.800 ₺
201056	Керамическая ножка	900 ₺	900 ₺	900 ₺
201057	Термометр	2.900 ₺	2.900 ₺	2.900 ₺
201058	Пружина керамической крышки	1.500 ₺	2.300 ₺	2.700 ₺
201059	Чугунная крышка, регулятор температуры	7.300 ₺	7.300 ₺	7.300 ₺
201060	Решётка из нержавеющей стали	4.300 ₺	5.900 ₺	8.300 ₺
201062	Боковые столики (две штуки)	---	8.900 ₺	13.600 ₺
201063	Кочерга	3.700 ₺	3.700 ₺	3.700 ₺
201064	Ручка керамической крышки	800 ₺	800 ₺	800 ₺
201040	Ножки из окрашенной стали	---	13.900 ₺	15.900 ₺
201017	Buggy - тележка для газона, с большими колёсами и амортизаторами	---	68.900 ₺	79.900 ₺
201018	Боковой столик из тика для тележки Buggy	---	18.200 ₺	21.900 ₺
201044	Планча из чугуна	---	7.300 ₺	7.300 ₺

Артикул №	Описание модели	Цена
206000	Ручка для снятия решетки (нержавейка и бамбук)	1.290 ₺
206001	Шампуры 6 шт. и подставка (нержавейка)	1.590 ₺
206002	Щипцы (нержавейка и бамбук)	1.590 ₺
206003	Емкость и кисточка для маринада (нержавейка)	1.590 ₺
206004	Нож для пиццы (нержавейка и бамбук)	1.290 ₺
206005	Лопатка для пиццы со складной ручкой (нержавейка)	2.290 ₺
206006	Щетка для решетки гриля	1.490 ₺
206007	Подставка для запекания ребрышек	1.590 ₺
201100	„Щепа для копчения бук,,	690 ₺
201101	„Щепа для копчения вишня,,	690 ₺
201102	„Щепа для копчения яблоня,,	690 ₺
201103	„Щепа для копчения гикори,,	690 ₺
201104	„Щепа для копчения клен,,	690 ₺
201105	„Щепа для копчения мескитовое дерево,,	690 ₺

